

Imagine.

 Roland®

Texart

Dye Sublimation Transfer Printer **RT-640**



GA VOOR WINST MET ROLANDS NIEUWE SUBLIMATIEPRINTER

De Texart RT-640 sublimatieprinter levert een uitstekende kwaliteit, levendige kleuren en bijzonder stabiele prestaties. De RT-640 kan een echte meerwaarde betekenen voor uw bedrijf, dankzij zijn brede waaier aan toepassingen, zoals kledij, signalisatie, interieurdecoratie, modeaccessoires en gepersonaliseerde producten.



ergosoft
Roland Edition
speciaal ontworpen voor textielprinters

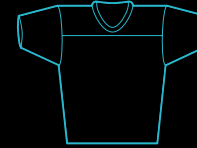
RIP & PRINT MANAGEMENT SOFTWARE
Roland VersaWorks

Texart
RT-640

8 kleuren CMYKLcLm+Or(Oranje)+Vi(Violet) 4 kleuren CMYK



SPORTUITRUSTING
& 3D-OBJECTEN



SPORTKLEDIJ



TECHNISCHE KLEDIJ



TECHNISCHE
SPORTACCESSOIRES






GADGETS &
MERCHANDISING


UNIEKE
ACCESSOIRES


SOFT SIGNAGE


KLEDIJ & MODE

Uitstekende kwaliteit met heldere, levendige kleuren

De RT-640 gebruikt de nieuwe Roland Texart-inkt en levert levendige kleuren, diepe zwarttinten met subtiële schakeringen en indrukwekkende details. Het gamma van de Texart-inkt werd uitgebreid met oranje en violet en biedt zo een uitzonderlijk breed kleurenspectrum, waarmee u sterke kleuren met een bijzonder hoog contrast print. De nieuwe zwarte inkt biedt de nodige diepte en dekking voor een waarheidsgetrouw, intens en hoogwaardig resultaat. Dankzij de geoptimaliseerde printcontroletechnologie van de RT-640 print u bovendien keer op keer prachtige scherpe beelden.

Combinatie van snelheid en nauwkeurige mediadoorvoer

De RT-640 heeft een printsnelheid van 22,0 m²/u bij productiekwaliteit en een maximumsnelheid van 32,6 m²/u. Het transferpapier wordt steeds vlak gehouden tijdens het printen. Bovendien zorgt een geavanceerd mediadoorvoersysteem voor een gelijkmatige spanning, zodat het materiaal niet kan schuintrekken. Zo bent u er zeker van dat het printmateriaal zorgvuldig wordt opgerold op het oprolsysteem, zodat u vlot kunt overgaan tot het transferproces.

Printsnelheden 4 kleuren

High Speed (540x360/2PASS)	32.6 m ² /h
Production (540x360/3PASS)	22.0 m ² /h
Standard (360x720/4PASS)	16.0 m ² /h
High Quality 1 (720x720/8PASS)	8.0 m ² /h
High Quality 2 (720x1440/16PASS)	4.0 m ² /h

Printsnelheden 8 kleuren

High Speed (540x360/4PASS)	16.0 m ² /h
Production (540x360/6PASS)	10.7 m ² /h
Standard (360x720/8PASS)	8.0 m ² /h
High Quality 1 (720x720/12PASS)	5.4 m ² /h
High Quality 2 (720x1440/24PASS)	2.2 m ² /h

Inktsystemen garanderen continu printen

Het nieuwe inktstelsysteem van Roland werkt met luchtdicht verzegelde inktzakken van één liter. In vierkleurenmodus wordt er twee liter per kleur geladen, waarbij het systeem automatisch overschakelt op een nieuwe inktzak van zodra de eerste leeg is. Zo kunt u ononderbroken printen. Om de productie nog sneller te laten verlopen, kunt u lege zakken vervangen zonder dat u de printer hoeft stil te leggen.

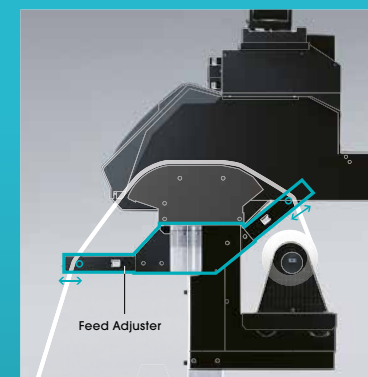
Kies uit twee krachtige RIP's

Voor de bediening van uw Texart RT-640-sublimatieprinter hebt u de keuze uit twee professionele RIP's: enerzijds kunt u kiezen voor ErgoSoft Roland Edition, dat beschikt over een arsenaal aan functies die specifiek bedoeld zijn voor textiel en dat in de textielprintsector bekendstaat om zijn uitstekende kwaliteit. Anderzijds kunt u kiezen voor Roland VersaWorks, dat eenvoudig en intuïtief te gebruiken is, zelfs voor onervaren gebruikers. U kunt uw voorkeur voor een bepaalde RIP aangeven bij aankoop van uw printer.

Texart inkt



Levendige oranje- en violettinten combineren met diep, zijdeachtig zwart voor briljante, goed gebalanceerde kleuren.



ergosoft
Roland Edition
speciaal ontworpen voor textielprinters

 **8 kleuren** CMYKLeMOrVi

 **4 kleuren** CMYK

RIP & PRINT MANAGEMENT SOFTWARE
Roland VersaWorks

 **4 kleuren** CMYK



Texart RT-640



Specificaties		
Printtechnologie	Piëzo-elektrische inkjetprinter	
Media	Breedte	259 tot 1625 mm
	Dikte	Maximaal 1 mm
	Buitenafmetingen rol	Maximaal 210 mm
	Gewicht rol	Maximaal 40 kg
	Diameter kern *1	76,2 mm of 50,8 mm
Printbreedte *2	Maximaal 1615 mm	
Inktzakken	Types	SBL3 sublimatie-inkt (zakken van 1l)
	Kleuren	Vier kleuren (cyaan, magenta, geel en zwart) of acht kleuren (cyaan, magenta, geel, zwart, lichtcyaan, lichtmagenta, oranje en violet)
Printresolutie (dpi)	Maximaal 1440 dpi	
Afstandsnauwkeurigheid *3	Afwijking minder dan ±0,3% van de afgelegde afstand of ±0,3 mm, naargelang welke waarde groter is	
Verbinding	Ethernet (10BASE-T/100BASE-TX automatische omschakeling)	
Energiebesparingen	Automatische sluimerfunctie	
Voeding	AC 100 tot 240V ±10%, 1,5A, 50/60Hz	
Stroomverbruik	Tijdens gebruik	Ongeveer 140 W
	Slaapstand	Ongeveer 31 W
Geluidsniveau	Tijdens gebruik	62 db(A) of minder
	Tijdens stand-by	49 db(A) of minder
Afmetingen (met stand)	2650 mm (B) × 795 mm (D) × 1600 mm (H)	
Gewicht (met stand)	160 kg	
Gebruiks-omstandigheden	Ingeschakeld	Temperatuur: tussen 18 °C en 25 °C, luchtvochtigheidsgraad: tussen 35 en 65% relatieve luchtvochtigheid (geen condensatie)
	Uitgeschakeld	Temperatuur: tussen 15 °C en 30 °C, luchtvochtigheidsgraad: tussen 20 en 80% relatieve luchtvochtigheid (geen condensatie)
Bijgeleverde accessoires	Exclusieve stand, stroomkabel, mediaklemmen, mediahouder, vervangmesjes voor snijmes, handleiding enz.	

- *1 De rolhouder voor dit toestel is uitsluitend bestemd voor mediarollen met een kartonnen kern met een diameter van 7,6 cm. Als u rollen met een kern van 5 cm wilt gebruiken, moet u de optionele mediafenzers plaatsen.
- *2 De printlengte is afhankelijk van de beperkingen van het softwareprogramma.
- *3 Mediatype: de media die Roland DG Corp. heeft meegedeeld. Temperatuur: 25 °C, vochtigheid: 50%. Media op rollen moeten correct zijn geladen. Exclusief uitzetting of inkrimping van de media. Alle correcties en aanpassingen aan de machine zijn correct uitgevoerd. Afgelegde afstand: 1 m.

Inkt		
Model	Beschrijving	
Texart-inkt	SBL3-CY	Cyaan, 1000 cc
	SBL3-MG	Magenta, 1000 cc
	SBL3-YE	Geel, 1000 cc
	SBL3-BK	Zwart, 1000 cc
	SBL3-LC	Licht cyaan, 1000 cc
	SBL3-LM	Licht magenta, 1000 cc
	SBL3-OR	Oranje, 1000 cc
	SBL3-VI	Violet, 1000 cc

Systeemvereisten Roland VersaWorks	
Besturingssysteem	Windows® 8/8.1 (32/64-bit)
	Windows® 7 Professional/Ultimate (32/64-bit)
	Windows Vista® Business/Ultimate (32/64-bit)
CPU	Intel Core™2 Duo, 2,0 GHz of sneller aanbevolen
RAM	2 GB of meer aanbevolen
Videokaart en monitor	Een resolutie van 1280 x 1024 of meer is aanbevolen
Vrije schijfruimte	40 GB of meer aanbevolen
Optische drive	Dvd-romstation
Overige	Internetverbinding en webbrowser om Roland@NET en VersaWorks online te gebruiken

- * Roland VersaWorks® is een 32-bittoepassing die draait op 64-bit Windows® met W64 (Windows 32-bit op Windows 64-bit).
- * Uitzonderd Windows RT.

Systeemvereisten ErgoSoft Roland Edition	
Besturingssysteem	Windows® 8/8.1 (32/64-bit)
	Windows® 7 Professional/Ultimate (32/64-bit)
	Windows Vista® Business/Ultimate (32/64-bit)
CPU	Quadcore 2,5 GHz of sneller aanbevolen
RAM	4 GB of meer aanbevolen
Videokaart en monitor	Een resolutie van 1280 x 1024 of meer is aanbevolen
Vrije schijfruimte	40 GB of meer aanbevolen
Optische drive	Dvd-romstation

Roland DG-producten met dit milieulabel voldoen aan de bedrijfsriteria voor milieubewustzijn (dit is een reeks standaarden gebaseerd op ISO 14021, type II). Meer informatie vindt u op www.rolanddg.com.



Roland behoudt zich het recht voor specificaties, materialen of accessoires zonder kennisgeving te wijzigen. Uw werkelijke resultaat kan verschillen. Voor een optimale kwaliteit is een regelmatig onderhoud van kritieke componenten vereist. Neem voor meer informatie contact op met uw Roland-verdeler. Er is geen garantie of waarborg van toepassing tenzij uitdrukkelijk vermeld. Roland is niet aansprakelijk voor eventuele incidentele schade of gevolgschade, al dan niet te verwachten, die door defecten in dergelijke producten wordt veroorzaakt. Adobe, PostScript, PostScript 3 en het PostScript logo zijn handelsmerken van Adobe Systems Incorporated. PANTONE® is eigendom van Pantone LLC. Alle andere handelsmerken zijn eigendom van hun respectieve eigenaars. De reproductie of het gebruik van auteursrechtelijk beschermd materiaal is onderworpen aan lokale, nationale en internationale wetgeving. Klanten dragen de verantwoordelijkheid om alle toepasselijke regelgeving in acht te nemen en kunnen aansprakelijk worden gesteld voor eventuele schendingen. Roland DG Corp. heeft een licentie op de MMP-technologie van de TPL Group.

